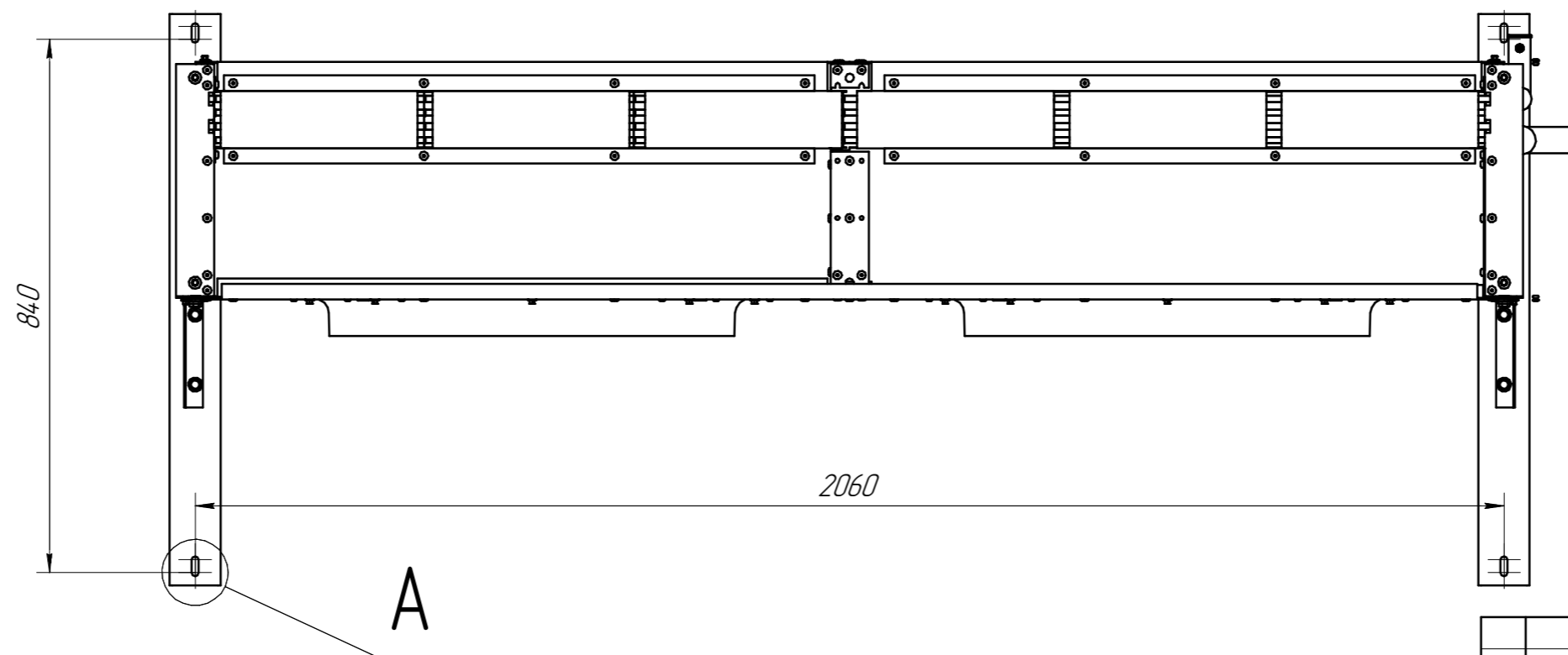
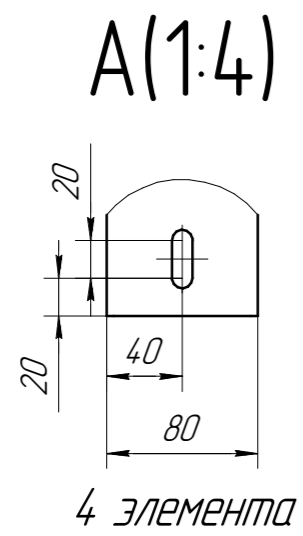
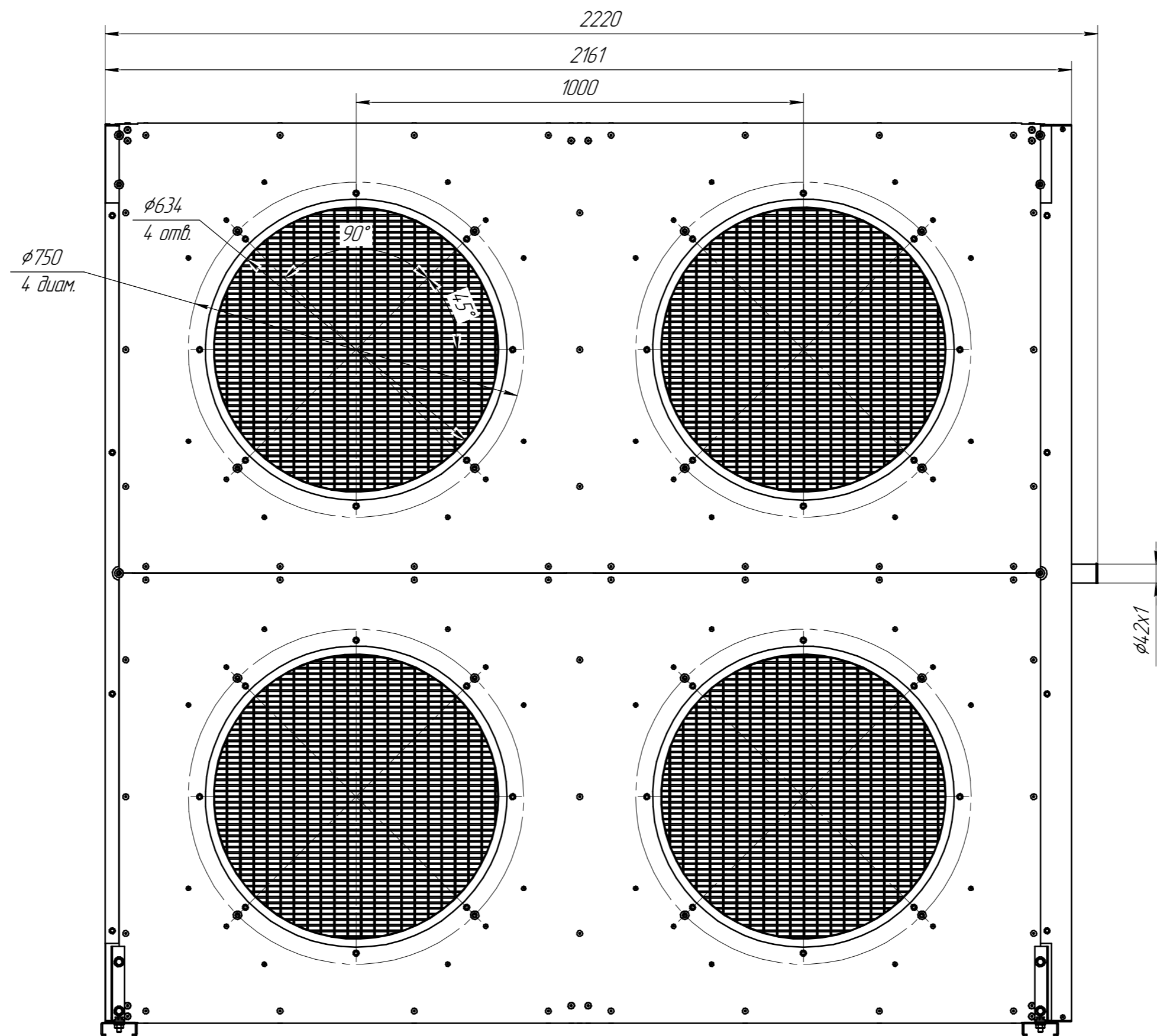
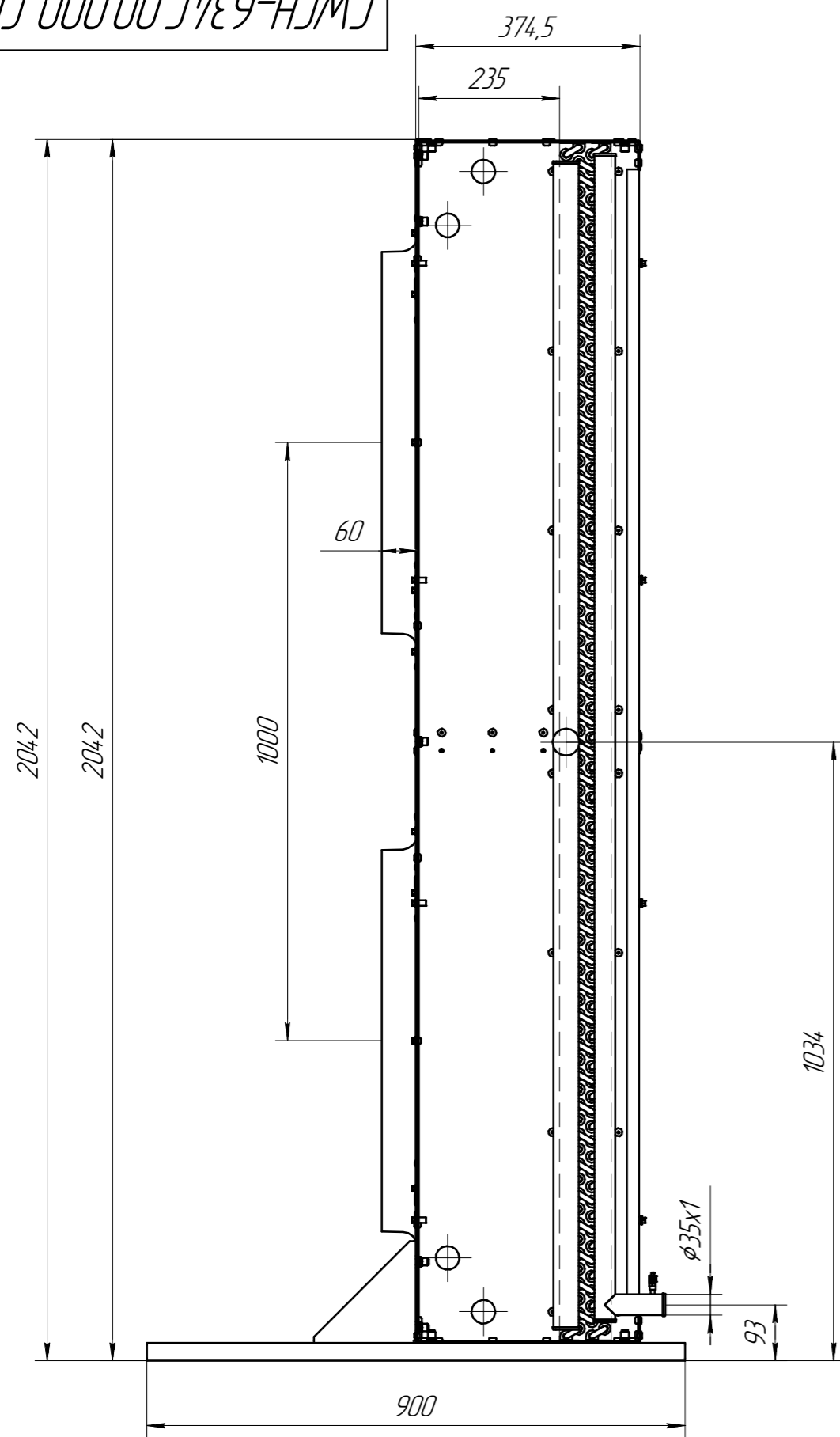


СВШ-634С.00.000 СБ



Перв. исполен.	
Справ. №	
Изм. №	
Взам. инв. №	
Инв. № инв.	
Изм. №	
Изм. №	
Изм. №	

СВШ-634С.00.000 СБ								
Изм.	Лист	№ докум.	Подп.	Дата	Конденсатор Сборочный чертёж	Лит.	Масса	Масштаб
Разраб.	Курчанов А.С.			30.06.15			225,26	1:10
Проб.						Лист	Листов	1
Т.контр.						"ТД "Технохолд"		
Н.контр.						Копировал		
Утв.						Формат А2		